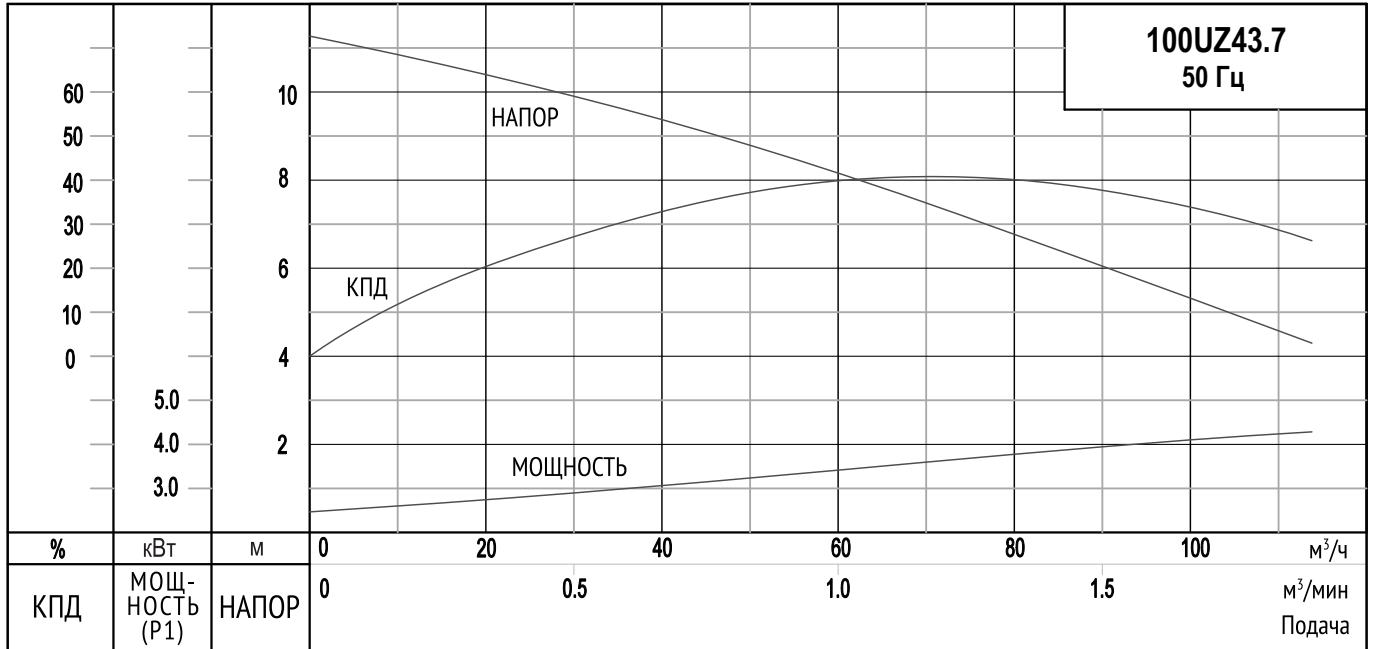


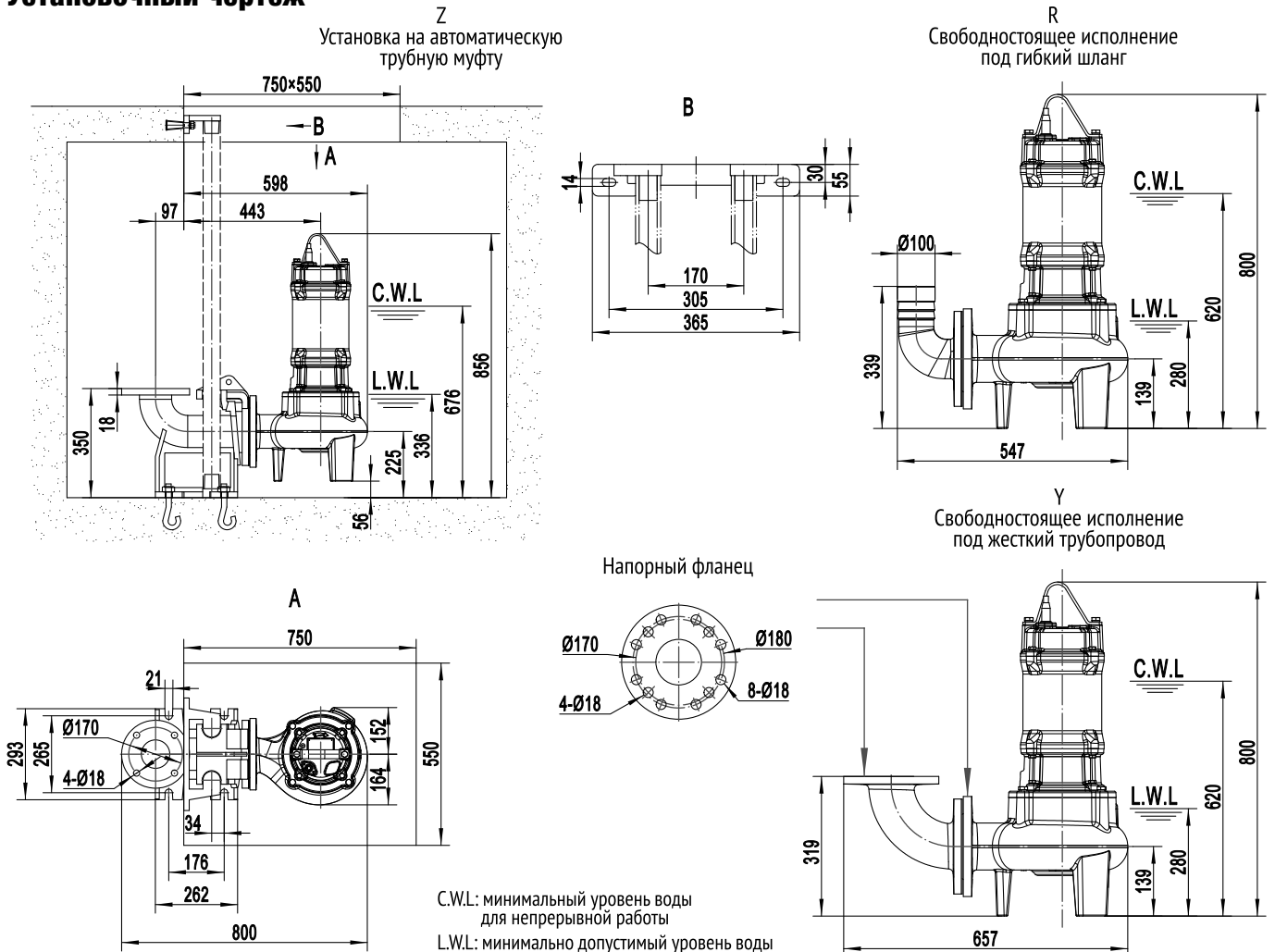
**ТИП: ПОГРУЖНОЙ КАНАЛИЗАЦИОННЫЙ НАСОС**

**МОДЕЛЬ: 100UZ43.7**

**Кривая производительности**

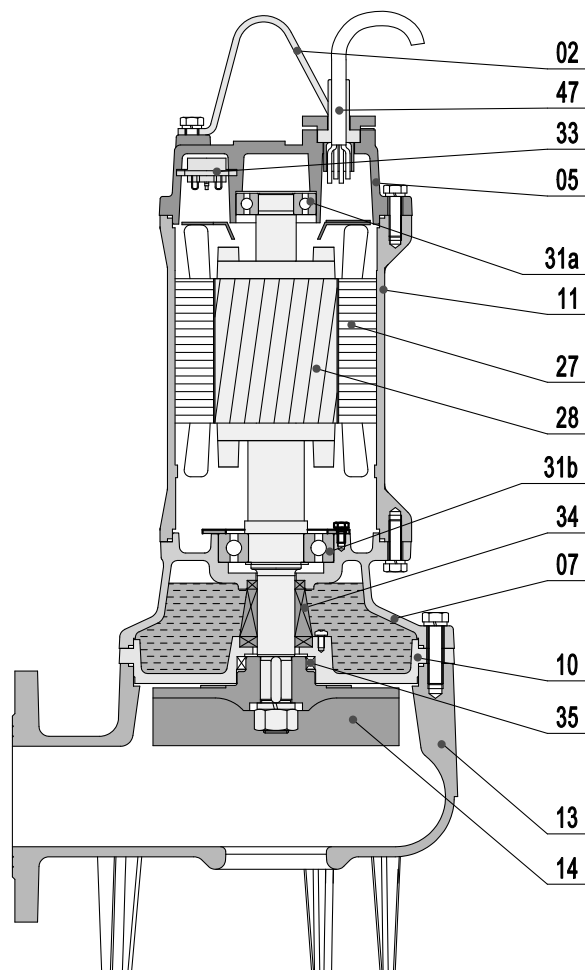


**Установочный чертеж**



**Технические характеристики**

Подача (ном.)	60 м <sup>3</sup> /ч
Напор (ном.)	8 м
Мощность P2	3.7 кВт
Мощность P1	4.5 кВт
Максимальная подача	115 м <sup>3</sup> /ч
Максимальный напор	10 м
Напряжение	3Øх400 В
Номинальный ток	8.3 А
Пусковой ток, прямой пуск	47 А
Пусковой ток, звезда-треугольник	/
Частота	50 Гц
Частота вращения	1450 об/мин
Класс изоляции	F
Степень защиты	IP68
Температура жидкости	0~40°C
Перекачиваемая жидкость	Сточные воды
Напорный патрубок	100 мм
Диаметр колеса	Ø188 мм
Макс. размер частиц	100 мм
Силовой кабель	4G1.5 мм <sup>2</sup>
Контрольный кабель	/
Уплотнение вала верхнее	Карбид кремния-карбид кремния/ Углерод-керамика
Уплотнение вала нижнее	/
Масляное уплотнение	
Верхний подшипник	Шарикоподшипник
Нижний подшипник	Шарикоподшипник
Масса	75 кг


**Материал конструкции**

№	Наименование	Материал
02	Ручка	Сталь
05	Верхняя крышка	Чугун
07	Букса	Чугун
10	Крышка масляной камеры	Чугун
11	Корпус электродвигателя	Чугун
13	Корпус насоса	Чугун
14	Рабочее колесо	Чугун с шаровидным графитом
27	Статор	
28	Ротор	Вал: AISI304SS
31a	Подшипник	Шарикоподшипник
31b	Подшипник	Шарикоподшипник
33	Термозащита двигателя	
34	Механическое уплотнение	Карбид кремния-карбид кремния/ Углерод-керамика
35	Масляное уплотнение	
47	Кабель	

*Характеристики могут быть изменены без предварительного уведомления*

ООО «ПК-Трейд» г. Москва, ул. Гиляровского, д.57, стр.1  
 solidpump@solidpump.ru, +7 (499) 430-07-30  
[www.solidpump.ru](http://www.solidpump.ru)