

SWI

ВЫСОКО-  
ЭФФЕКТИВНЫЕ  
НАСОСЫ  
С РАБОЧИМ  
КОЛЕСОМ  
**КАНАЛЬНОГО  
ТИПА**



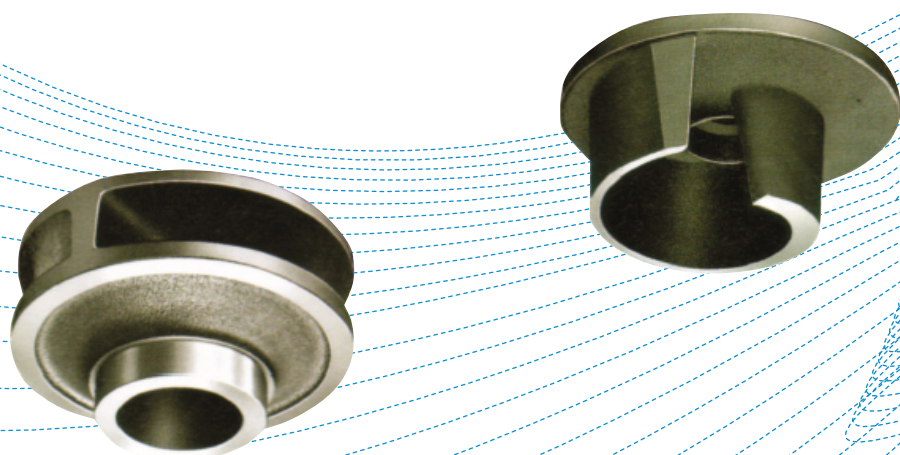
# ПОГРУЖНЫЕ КАНАЛИЗАЦИОННЫЕ НАСОСЫ **SWI/SDI**

Предлагают широкий выбор модификаций и дополнительных опций для решения большинства задач по перекачке хозяйственно-бытовых и промышленных сточных вод.

Применение CFD моделирования при разработке насосов, постоянный контроль качества и использование высококачественных компонентов обеспечивает отличные показатели эффективности и надежности оборудования.

## НАСОСЫ С ОДНО/ МНОГОКАНАЛЬНЫМИ РАБОЧИМИ КОЛЕСАМИ

Серия насосов SWI с рабочими колесами канального типа обладает высокой гидравлической эффективностью, а широкие каналы между лопастями рабочих колес позволяют беспрепятственно перекачивать сточные воды и другие жидкости содержащие твердые включения больших размеров. Большая продуктовая линейка и широкий набор дополнительных опций и модификаций позволяет решить большинство задач по перекачке сточных вод.



# РАСШИФРОВКА ОБОЗНАЧЕНИЯ

**100SWI/SDI(H)422-132C.1.1.A**

## **100**

диаметр напорного патрубка (мм)

## **SWI/SDI**

SWI насосы погружной установки, SDI насосы сухой установки

## **H**

горизонтальная установка. Если буква отсутствует, то насос вертикальной установки

## **4**

количество полюсов электродвигателя

## **22**

мощность (кВт)

## **322**

диаметр рабочего колеса (мм)

## **C**

тип рабочего колеса. C – колесо с режущей кромкой, S – шнековое колесо, если буква отсутствует - одно/многоканальное рабочее колесо

## **материальное исполнение**

### **1**

чугун

### **2**

чугун + рабочее колесо из AISI304

### **3**

чугун + рабочее колесо из AISI316

### **4**

AISI304

### **5**

AISI316

## **исполнение электродвигателя**

### **1**

IP54

### **2**

IP68

### **3**

IP68 с рубашкой охлаждения перекачиваемой жидкостью

### **4**

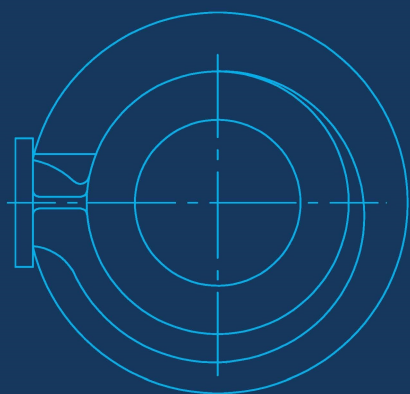
IP68 с рубашкой охлаждения замкнутого типа

### **A**

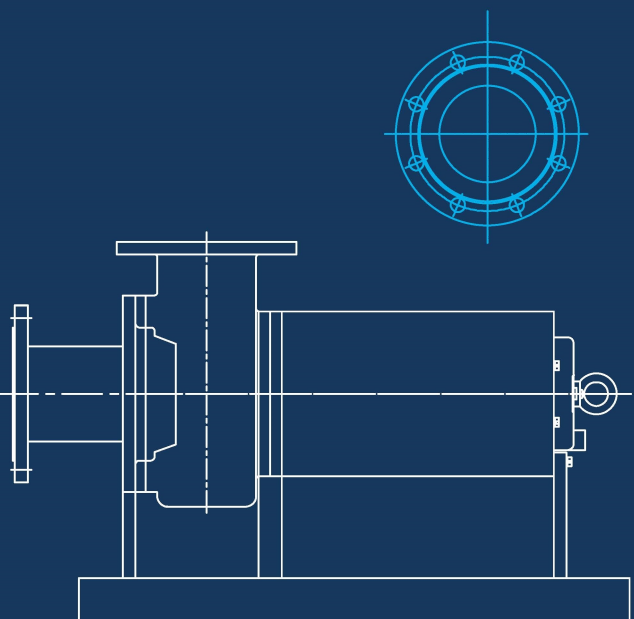
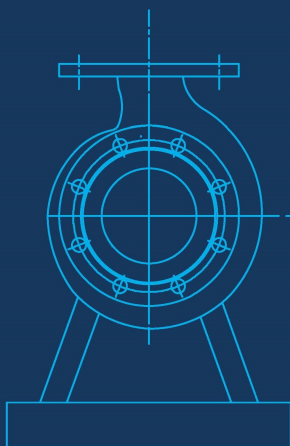
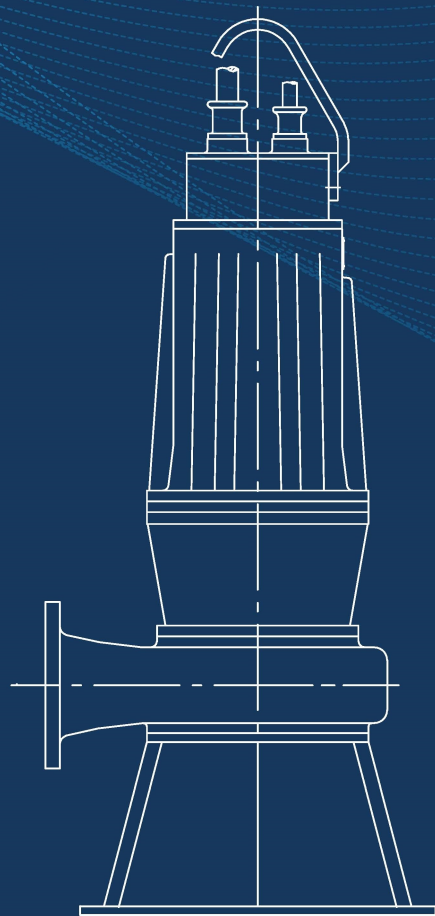
нестандартное исполнение



# ВАРИАНТЫ ИСПОЛНЕНИЯ МОНТАЖА

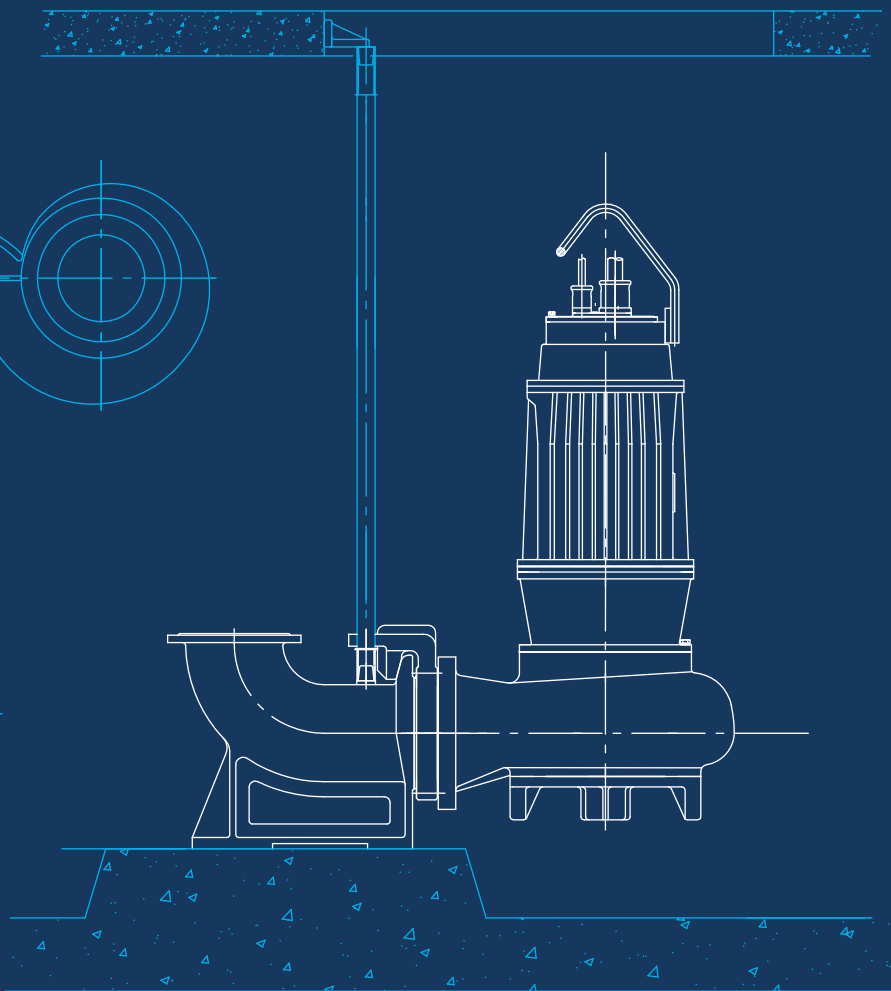
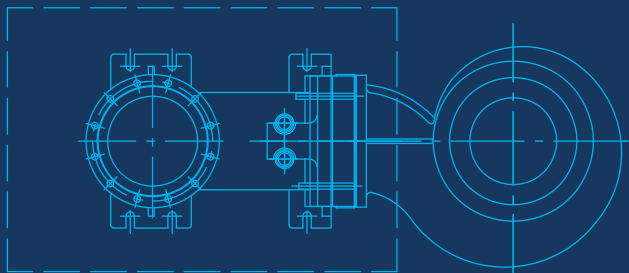


1. Погружной вертикальный насос  
в свободностоящем исполнении

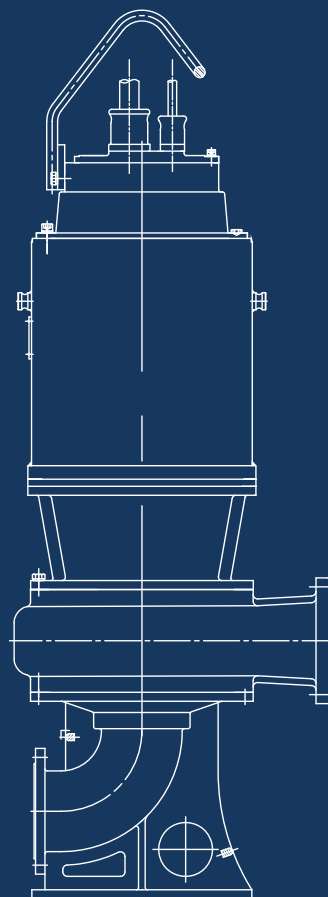
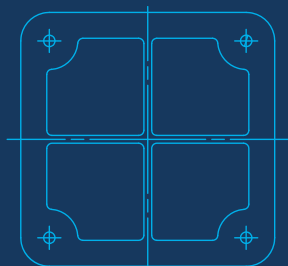
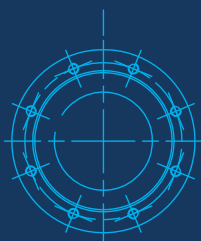


2. Горизонтальная сухая установка  
с рубашкой охлаждения



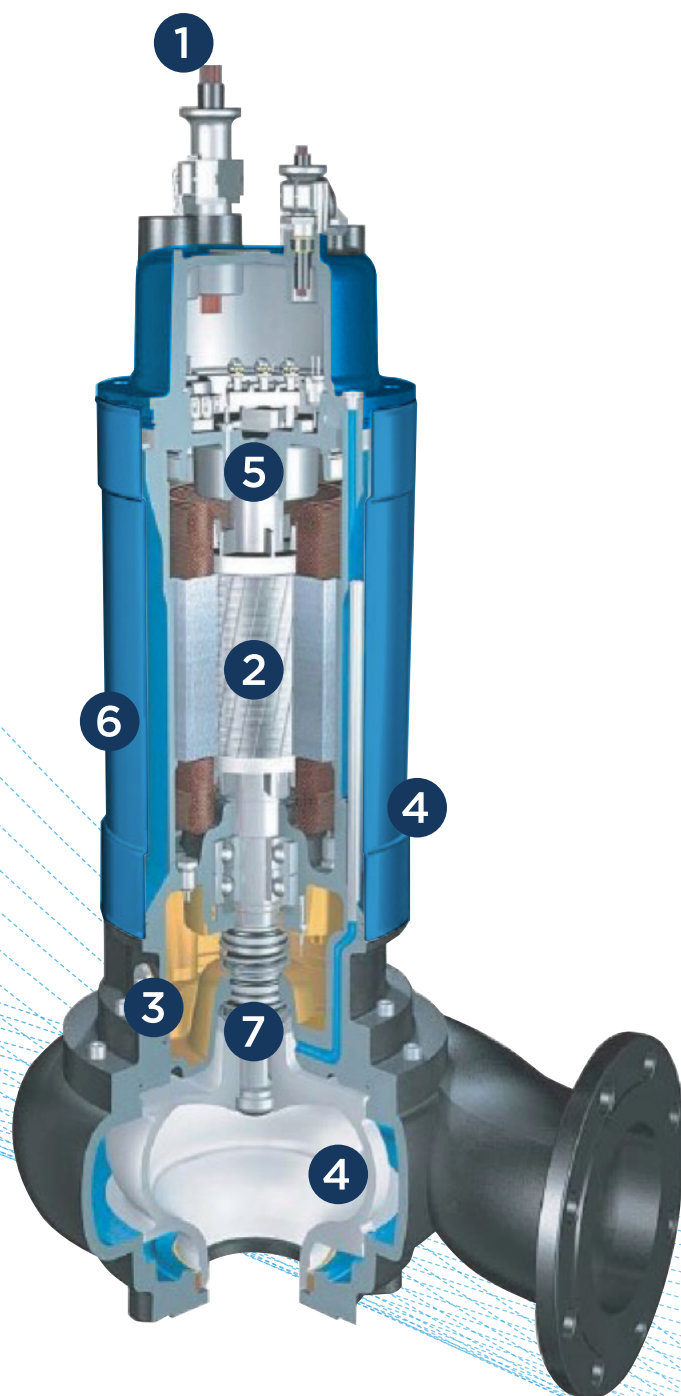


3. Погружной вертикальный насос на автоматической трубной муфте



4. Вертикальная сухая установка с рубашкой охлаждения

# КОНСТРУКЦИЯ И ОСОБЕННОСТИ



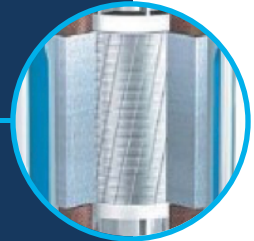
1

Водонепроницаемый кабельный ввод с защитой от изгиба предотвращает попадание влаги в электродвигатель



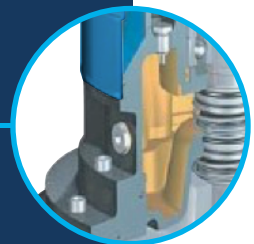
2

Высокоэффективный электродвигатель класса изоляции F или H (опция) разработан для непрерывной работы (S1)



3

Датчик протечки в масляной камере обеспечивает своевременное обнаружение попадания воды в камеру



4

Корпус насоса и рабочее колесо стандартно выполнены из чугуна GG20. Одноканальное рабочее колесо с режущей кромкой обеспечивает отличную проходимость волокнистых включений



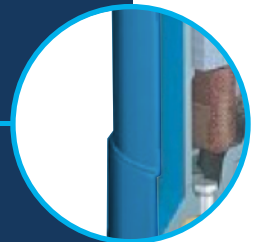
5

Подшипники фирмы NSK, не требующие смазки на всем сроке службы



6

Система принудительной циркуляции охлаждающей жидкости (для насосов с рубашкой охлаждения закрытого типа)



7

Двойное механическое уплотнение из карбида кремния/карбида вольфрама





# ТЕХНИЧЕСКИЕ ХАРАКТЕРИСТИКИ

## Класс изоляции

F или H (опция)

## Класс защиты

IP68

## Температура воды

до 400°C

## Электропитание

3 ~ 380 В, 50 Гц

## Встроенные датчики

термозащита, датчик протечку в масляную камеру

## Опции

датчик температуры подшипников, датчик протечки в клеммную коробку

## Производительность

до 6000 м<sup>3</sup>/ч

## Напор

до 100 м

## Мощность

до 400 кВт

## Материальное исполнение

чугун, опционально: 304 и 316 - нержавеющие стали

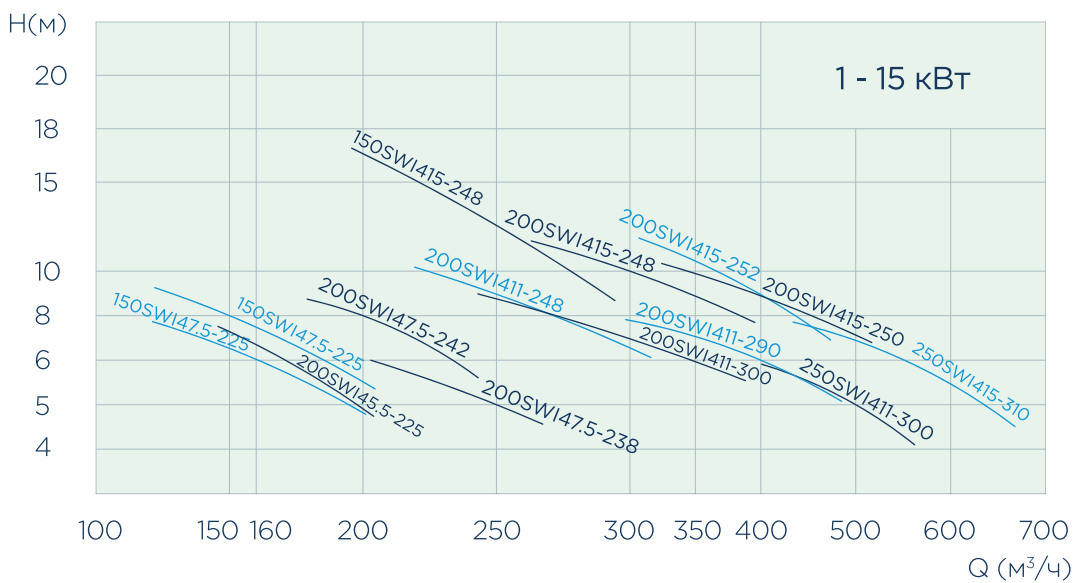
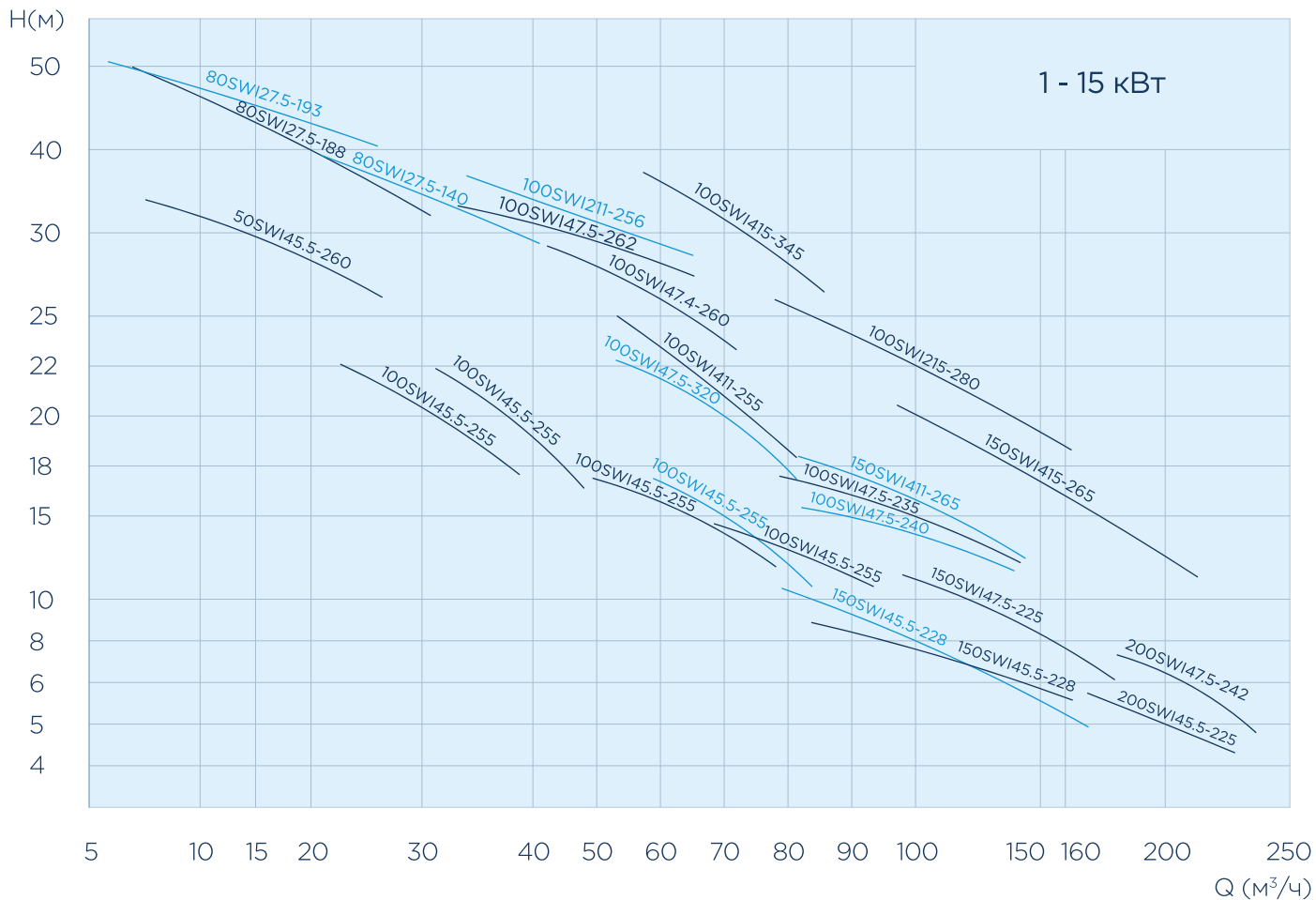
Модель	Номин. подача, м <sup>3</sup> /ч	Номин. напор, м	Мощность, кВт	Частота вращения, об/мин	Напорный патрубок, мм	Свободный проход, мм	Масса, кг
50SWI45.5-260	10	32	5.5	1470	50	25	175
50SWI45.5-262	25	30	5.5	1470	50	25	175
50SWI25.5-250	35	25	5.5	1470	50	25	175
100SWI45.5-255	30	21	5.5	1470	100	50	175
100SWI45.5-255	45	18	5.5	1470	100	50	175
100SWI45.5-255	65	15	5.5	1470	100	50	175
100SWI45.5-255	70	14	5.5	1470	100	50	175
100SWI45.5-255	80	13	5.5	1470	100	50	175
150SWI45.5-228	100	8	5.5	1470	150	70	175
150SWI45.5-228	115	7	5.5	1470	150	70	175
200SWI45.5-225	170	6	5.5	1470	200	100	190
200SWI45.5-225	200	5	5.5	1470	200	100	190
80SWI27.5-193	10	48	7.5	2900	80	40	200
80SWI27.5-188	20	40	7.5	2900	80	40	200
80SWI27.5-140	30	35	7.5	2900	80	40	200
100SWI47.5-262	45	30	7.5	1470	100	50	200
100SWI47.4-260	50	27	7.5	1470	100	50	200
100SWI47.5-320	70	20	7.5	1470	100	50	200
100SWI47.5-235	110	13	7.5	1470	100	50	200
100SWI47.5-240	120	13	7.5	1470	100	50	200
150SWI47.5-225	140	9	7.5	1470	150	70	200
150SWI47.5-225	150	8	7.5	1470	150	70	200
150SWI47.5-225	180	7	7.5	1470	150	70	200
200SWI47.5-242	200	8	7.5	1470	200	100	220
200SWI47.5-242	210	7	7.5	1470	200	100	220
200SWI47.5-238	250	5	7.5	1470	200	100	220
100SWI211-256	45	32	11	1470	100	50	280
100SWI411-255	70	22	11	1470	100	50	280

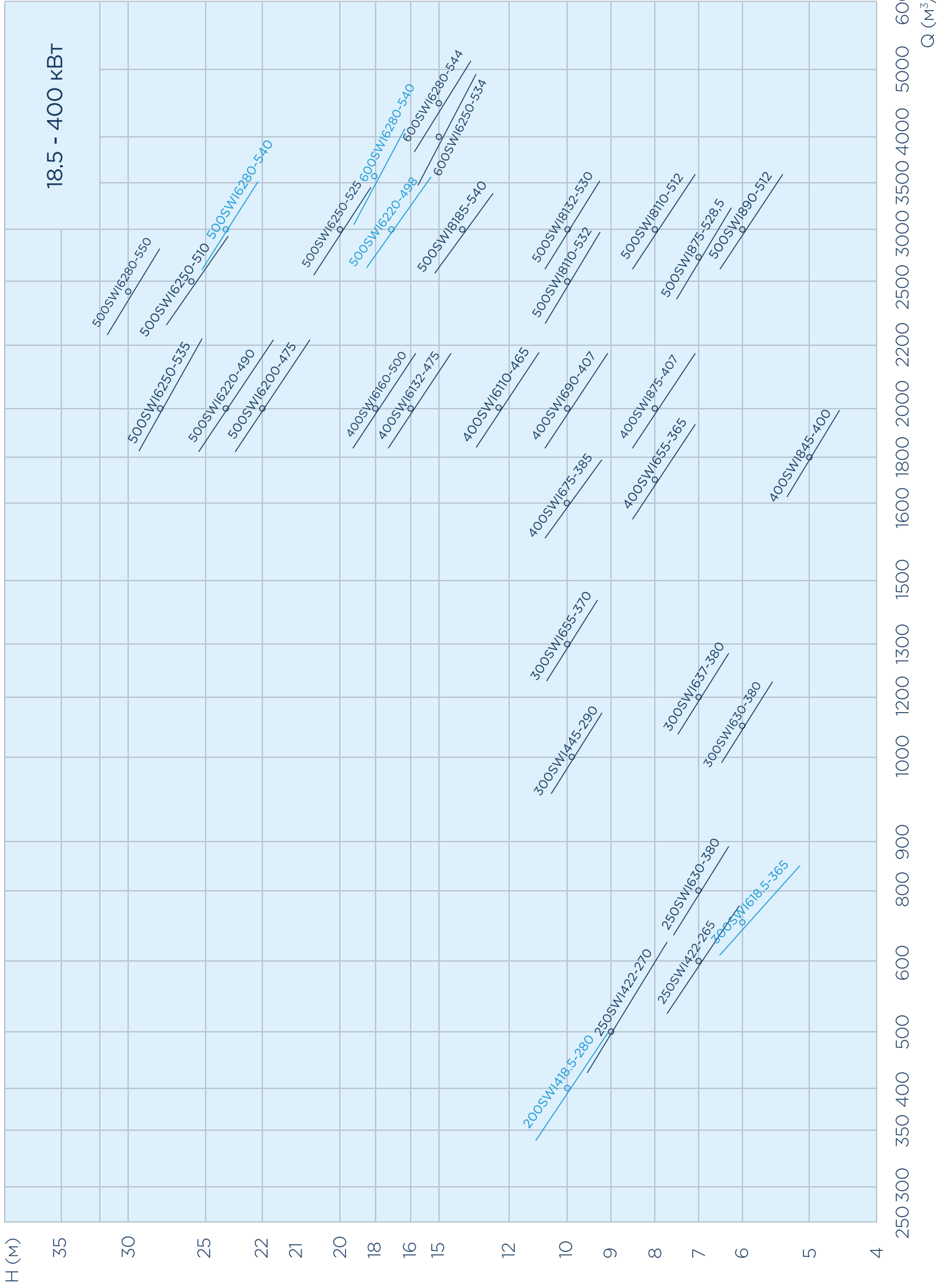
Модель	Номин. подача, м <sup>3</sup> /ч	Номин. напор, м	Мощность, кВт	Частота вращения, об/мин	Напорный патрубок, мм	Свободный проход, мм	Масса, кг
150SWI411-265	100	16	11	1470	150	70	280
200SWI411-248	250	9	11	1470	200	70	280
200SWI411-300	300	7	11	1470	200	70	280
200SWI411-290	400	5	11	1470	200	70	280
250SWI411-300	500	6	11	1470	250	100	300
100SWI415-345	70	32	15	1470	100	50	280
100SWI215-280	100	22	15	1470	100	50	280
150SWI415-265	150	17	15	1470	150	70	280
150SWI415-248	250	13	15	1470	150	70	280
200SWI415-248	300	10	15	1470	200	70	280
200SWI415-252	400	9	15	1470	200	70	280
200SWI415-250	450	8	15	1470	200	70	280
250SWI415-310	550	6	15	1470	250	100	320
100SWI418,5-350	50	36	18,5	1470	100	50	450
100SWI418,5-355	80	34	18,5	1470	100	50	450
100SWI418,5-355	100	30	18,5	1470	100	50	450
150SWI418,5-273	150	18	18,5	1470	150	70	450
150SWI418,5-280	250	15	18,5	1470	150	70	450
150SWI418,5-282	300	11	18,5	1470	150	70	450
200SWI418,5-280	400	10	18,5	1470	200	100	450
300SWI618,5-365	700	6	18,5	740	300	150	750
100SWI422-370	50	44	22	1470	100	50	500
100SWI422-360	80	38	22	1470	100	50	500
100SWI422-375	100	35	22	1470	100	50	500
150SWI422-305	150	22	22	1470	150	70	500
150SWI422-275	250	17	22	1470	150	70	500
200SWI422-259	400	13	22	1470	200	70	500
250SWI422-270	500	9	22	1470	250	100	500
250SWI422-265	600	7	22	1470	250	100	500
150SWI430-315	150	30	30	1470	150	70	800
150SWI630-408	250	22	30	980	150	70	800
150SWI630-385	300	18	30	980	150	70	800
250SWI430-352	400	16	30	1470	250	100	800
250SWI430-285	600	12	30	1470	250	100	800
250SWI630-380	800	7	30	980	250	100	800
300SWI630-380	1100	6	30	980	300	150	800
150SWI437-360	150	35	37	1470	150	70	800
150SWI437-335	250	26	37	1470	150	70	800
150SWI437-320	300	22	37	1470	150	70	800
200SWI437-288	400	20	37	1470	200	70	800
250SWI437-384	600	15	37	1470	250	100	800
250SWI437-380	720	12	37	1470	250	100	800
300SWI637-380	1200	7	37	980	300	150	800
150SWI445-330	250	30	45	1470	150	70	800
150SWI445-324	300	27	45	1470	150	70	800
200SWI445-305	400	26	45	1470	200	70	800
200SWI445-300	500	22	45	1470	200	70	800
250SWI445-310	600	20	45	1470	250	100	800
250SWI445-295	720	16	45	1470	250	100	800
300SWI445-290	1000	9,5	45	1470	300	150	1500
400SWI845-400	1800	5	45	740	400	125	1000
200SWI455-383	150	45	55	1470	200	70	1000
200SWI455-390	250	40	55	1470	200	70	1000
250SWI455-322	600	24	55	1470	250	100	1000
300SWI655-370	1300	10	55	980	300	100	1500
400SWI655-365	1700	8	55	980	400	125	1500
300SWI475-370	400	30	75	1470	300	70	1300
300SWI475-344	600	26	75	1470	300	125	1300

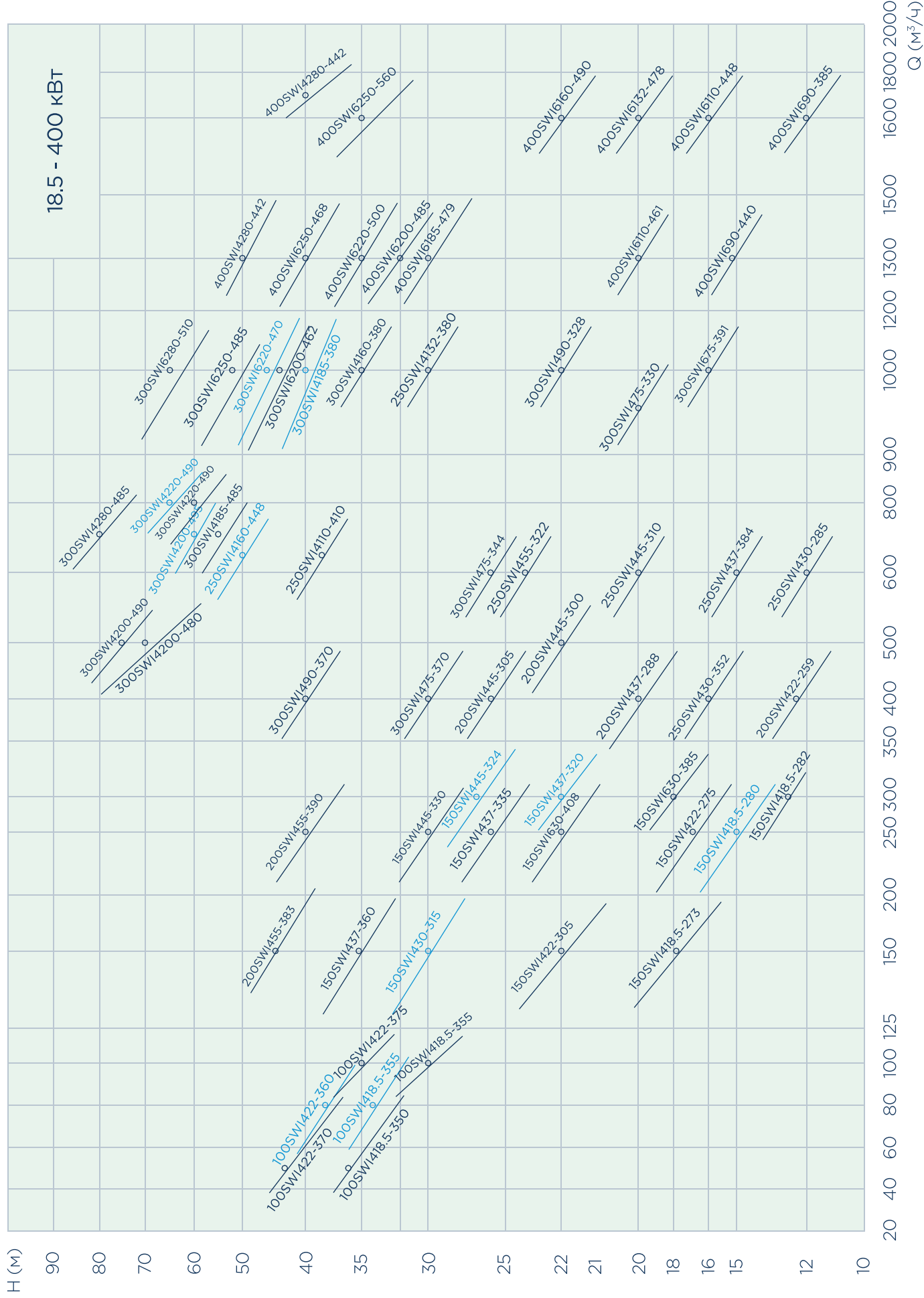
Модель	Номин. подача, м³/ч	Номин. напор, м	Мощность, кВт	Частота вращения, об/мин	Напорный патрубок, мм	Свободный проход, мм	Масса, кг
300SWI475-330	950	20	75	1470	300	125	1300
300SWI675-391	1000	16	75	980	300	125	1300
400SWI675-385	1600	10	75	980	400	125	2300
400SWI875-407	2000	8	75	740	400	125	2500
500SWI875-528,5	2700	7	75	740	500	125	1350
300SWI490-370	400	40	90	1470	300	70	1350
300SWI490-328	1000	22	90	1470	300	125	1350
400SWI690-440	1300	16	90	980	400	125	1800
400SWI690-385	1600	12	90	980	400	125	1800
400SWI690-407	2000	10	90	980	400	125	1800
500SWI890-512	3000	6	90	740	500	125	2500
250SWI4110-410	650	37	110	1470	250	100	1850
400SWI6110-461	1300	20	110	980	400	125	1900
400SWI6110-448	1600	16	110	980	400	125	1900
400SWI6110-465	2000	13.5	110	980	400	125	1900
500SWI8110-532	2500	10	110	740	500	125	2500
500SWI8110-512	3000	8	110	740	500	125	2500
250SWI4132-380	1000	30	132	1470	250	100	1950
400SWI6132-478	1600	20	132	980	400	125	2300
400SWI6132-475	2000	16	132	980	400	125	2300
500SWI8132-530	3000	10	132	740	500	125	2500
250SWI4160-448	650	50	160	1470	250	100	2100
300SWI4160-380	1000	35	160	1470	300	100	2100
400SWI6160-490	1600	22	160	980	400	125	3550
400SWI6160-500	2000	18	160	980	400	125	3550
300SWI4200-480	500	70	185	1470	300	60	3900
300SWI4185-485	700	55	185	1470	300	60	3900
300SWI4185-380	1000	40	185	1470	300	125	3900
400SWI6185-479	1300	30	185	980	400	125	3900
400SWI6185-475	1600	25	185	980	400	125	3900
500SWI6185-475	2000	20	185	980	500	125	3900
500SWI8185-540	3000	14	185	980	500	125	3900
300SWI4200-490	500	75	200	1470	300	60	3950
300SWI4200-495	700	60	200	1470	300	60	3950
300SWI6200-462	1000	44	200	1470	300	125	3950
400SWI6200-485	1300	32	200	980	400	125	3950
500SWI6200-475	2000	22	200	980	500	125	3950
300SWI4220-490	800	60	220	1470	300	60	4200
300SWI6220-470	1000	46	220	1470	300	125	4200
400SWI6220-500	1300	35	220	980	400	125	4200
500SWI6220-490	2000	24	220	980	500	125	4200
500SWI6220-498	3000	17	220	980	500	125	4200
300SWI4220-490	800	65	250	1470	300	60	4250
300SWI6250-485	1000	52	250	1470	300	125	4250
400SWI6250-468	1300	40	250	980	400	125	4250
400SWI6250-560	1600	35	250	980	400	125	4250
500SWI6250-535	2000	28	250	980	500	125	4250
500SWI6250-510	2500	26	250	980	500	125	4250
500SWI6250-525	3000	20	250	980	500	125	4250
600SWI6250-534	4000	15	250	740	600	180	4250
300SWI4280-485	700	80	280	1470	300	60	5200
300SWI6280-510	1000	65	280	1470	400	125	5200
400SWI4280-442	1300	50	280	1470	400	125	5200
400SWI4280-442	1700	40	280	1470	500	125	5200
500SWI6280-550	2400	30	280	980	500	125	5200
500SWI6280-540	3000	24	280	980	500	125	5200
600SWI6280-540	3600	18	280	740	600	180	5200
600SWI6280-544	4500	15	280	740	600	180	5200



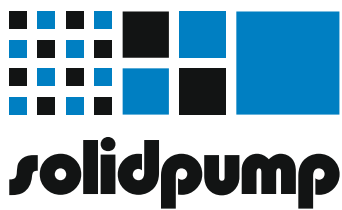
# КРИВЫЕ РАБОЧИХ ХАРАКТЕРИСТИК











Официальный дистрибьютор  
Solidpump в РФ  
ООО "ПК-Трейд"  
Россия, 129110, г. Москва, а/я 28  
+7 499 110-04-36  
+7 499 450-78-33  
[solidpump@solidpump.ru](mailto:solidpump@solidpump.ru)  
[www.solidpump.ru](http://www.solidpump.ru)

