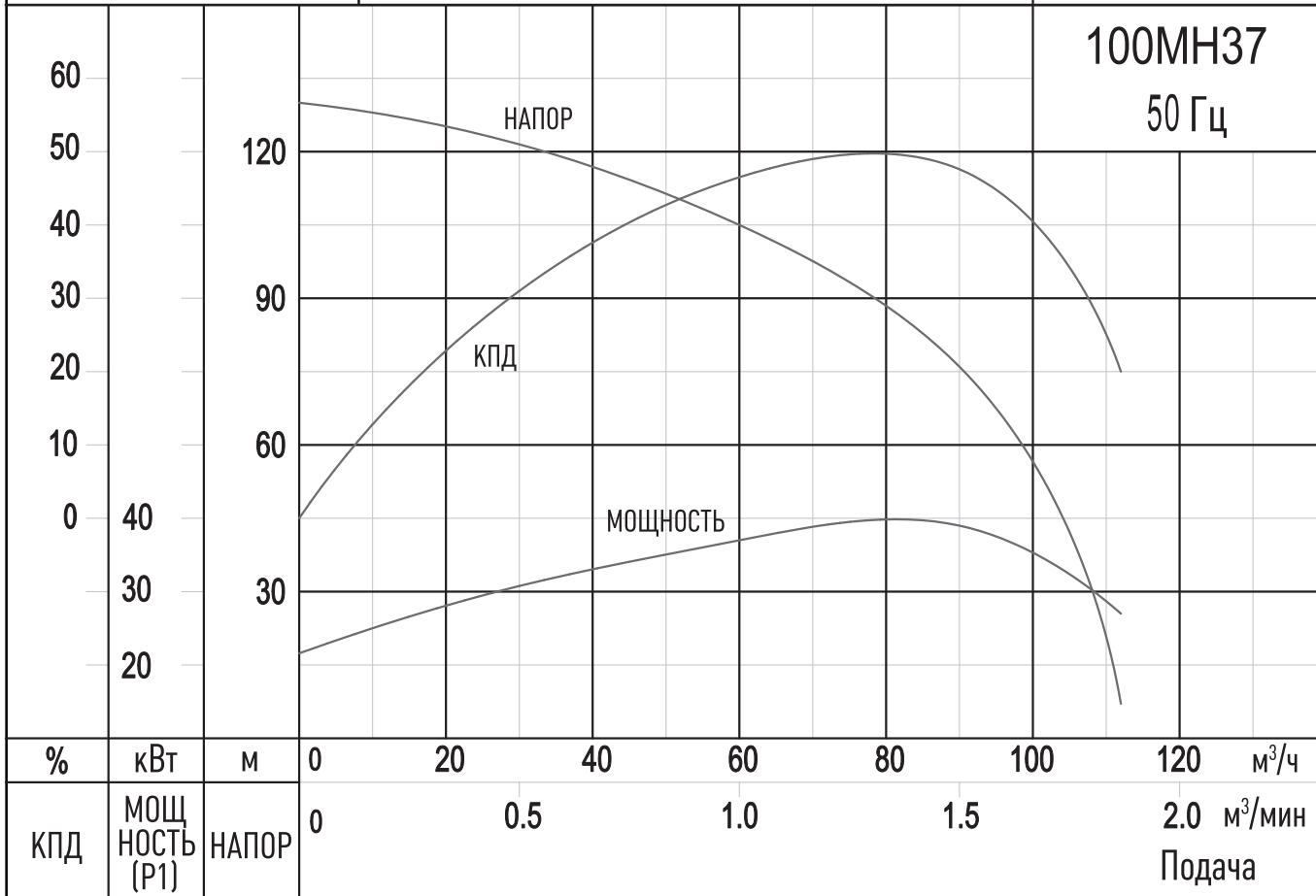


ЛИСТ ТЕХНИЧЕСКИХ ДАННЫХ НАСОСА

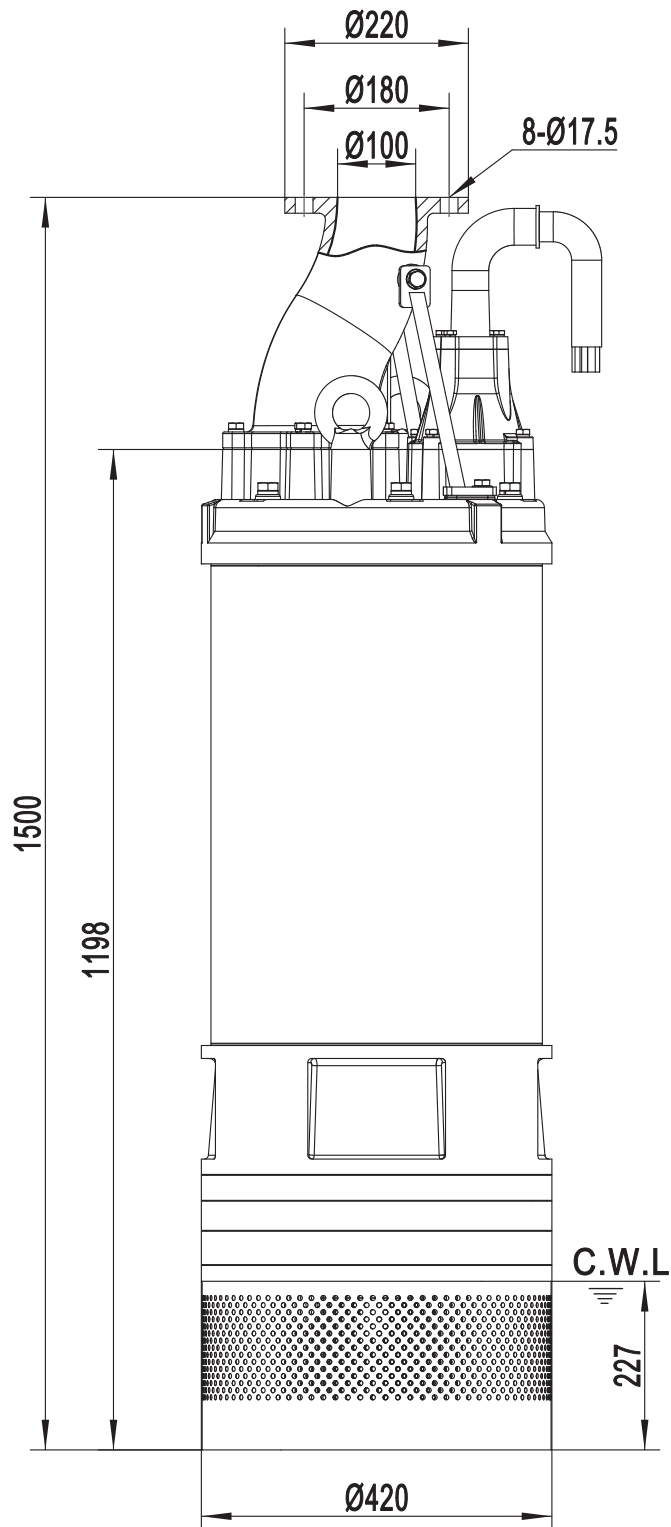
ТИП: ПОГРУЖНОЙ ДРЕНАЖНЫЙ НАСОС	МОДЕЛЬ: 100МН37	ЧАСТОТА: 50 Гц
	ТЕХНИЧЕСКИЕ ХАРАКТЕРИСТИКИ	
НАПОРНЫЙ ПАТРУБОК	100 мм	
НАПОР	Макс: 130 м	Ном: 105 м
ПОДАЧА	Макс: 1.87 м ³ /мин	Ном: 1.0 м ³ /мин
МОЩНОСТЬ ДВИГАТЕЛЯ	37 кВт	
НАПРЯЖЕНИЕ	3 Øх 400 В	
СИЛА ТОКА	66 А	
ЧАСТОТА ВРАЩЕНИЯ	2 P/ S.S.2850 об/мин	
МЕТОД ПУСКА	Звезда-Треугольник	
КЛАСС ИЗОЛЯЦИИ	F	



SOLIDPUMP

ГАБАРИТНЫЕ РАЗМЕРЫ
ТИП: ПОГРУЖНОЙ ДРЕНАЖНЫЙ НАСОС

МОДЕЛЬ: 100МН37



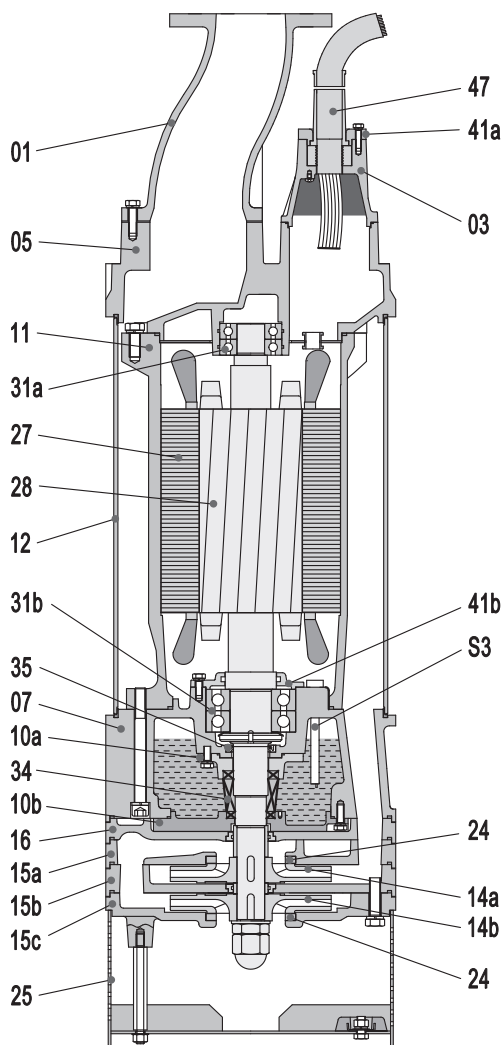
МОДЕЛЬ	МАССА, КГ
100МН37	500

C.W.L.: минимальный уровень воды
для непрерывной работы

SOLIDPUMP

ГАБАРИТНЫЕ РАЗМЕРЫ
ТИП: ПОГРУЖНОЙ ДРЕНАЖНЫЙ НАСОС

МОДЕЛЬ: 100МН37



№	Наименование	Материал	№	Наименование	Материал
01	Напорный патрубок	Чугун с шаровидным графитом	16	Всасывающая пластина	Чугун с шаровидным графитом
03	Кабельный ввод	Чугун	24	Защитное кольцо	Высокохромистый сплав
05	Верхняя крышка	Чугун	25	Всасывающий фильтр	
07	Корпус подшипника	Чугун	27	Статор	
10a	Крышка масляной камеры	Чугун	28	Ротор	Вал: AISI420SS
10b	Крышка масляной камеры	Чугун	31a	Подшипник	Шарикоподшипник
11	Корпус электродвигателя	Чугун	31b	Подшипник	Радиально-упорный подшипник
12	Внешний корпус	Сталь	34	Механическое уплотнение	Карбид фольфрама-карбид кремния/карбид кремния-карбид кремния
14a	Рабочее колесо	Высокохромистый сплав	35	Масляное уплотнение	
14b	Рабочее колесо	Высокохромистый сплав	41a	Фиксирующая пластина кабеля	Чугун
15a	Направляющий аппарат	Чугун с шаровидным графитом	41b	Пластина крепления подшипника	Чугун
15b	Направляющий аппарат	Чугун с шаровидным графитом	47	Кабель	
15c	Направляющий аппарат	Чугун с шаровидным графитом	S3	Датчик протечки в масляную камеру	

Характеристики могут быть изменены без предварительного уведомления

Официальный дистрибьютор **Solidpump** в РФ
ООО «РК-Трейд» Россия, 129110, г. Москва, а/я 28,
+ 7 499 110 04 36, + 7 499 450 78 33
info@solidpump.ru, www.solidpump.ru

Вер. 22.12.2022

SOLIDPUMP