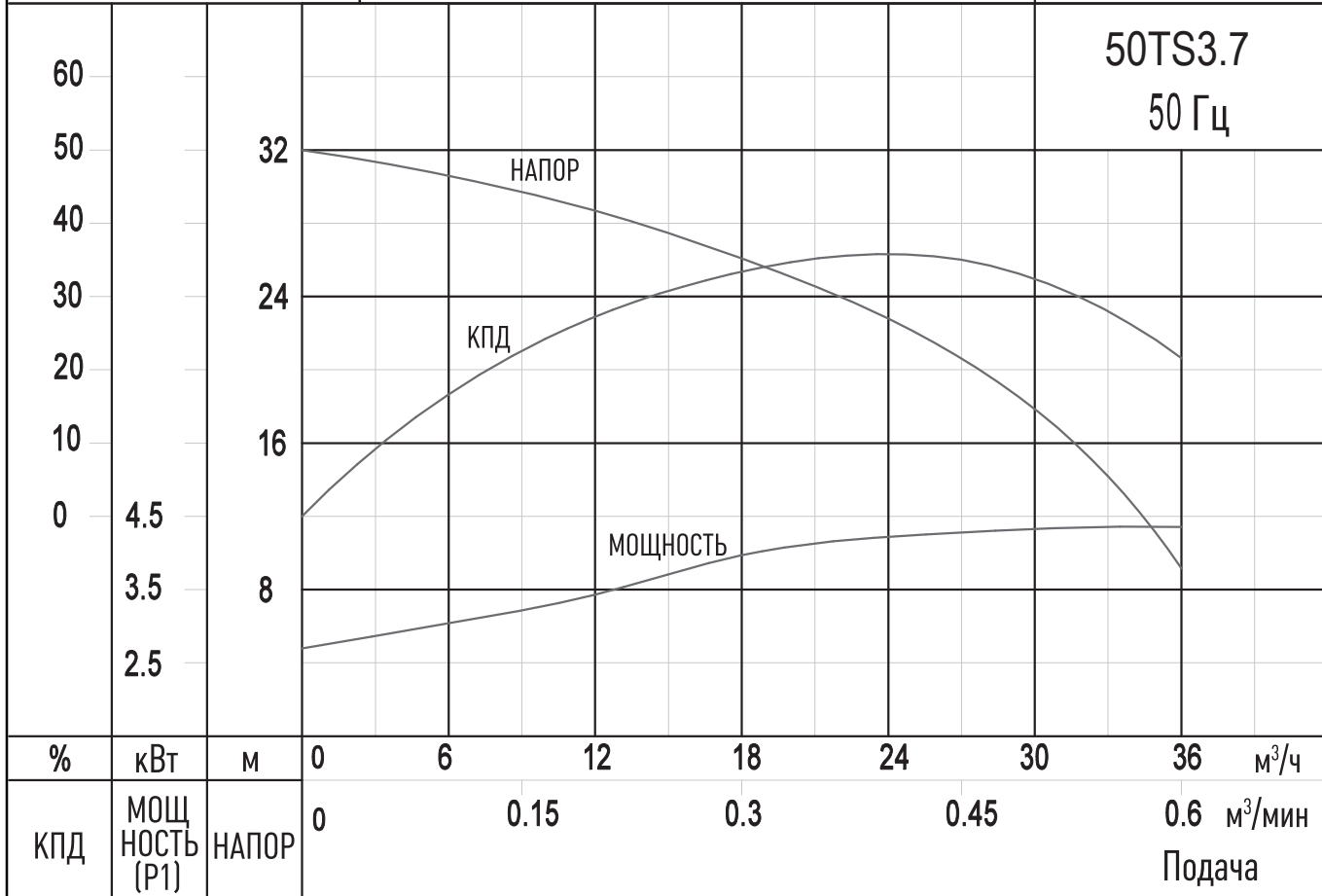


# ЛИСТ ТЕХНИЧЕСКИХ ДАННЫХ НАСОСА

ТИП: ПОГРУЖНОЙ ДРЕНАЖНЫЙ НАСОС	МОДЕЛЬ: 50TS3.7	ЧАСТОТА: 50 Гц
	<b>ТЕХНИЧЕСКИЕ ХАРАКТЕРИСТИКИ</b>	
НАПОРНЫЙ ПАТРУБОК	50 мм	
НАПОР	Макс: 32 м	Ном: 26 м
ПОДАЧА	Макс: 0.6 м³/мин	Ном: 0.3 м³/мин
МОЩНОСТЬ ДВИГАТЕЛЯ	3.7 кВт	
НАПРЯЖЕНИЕ	3 Øх 400 В	
СИЛА ТОКА	7.7 А	
ЧАСТОТА ВРАЩЕНИЯ	2 P/ S.S.2850 об/мин	
МЕТОД ПУСКА	Прямой	
КЛАСС ИЗОЛЯЦИИ	F	

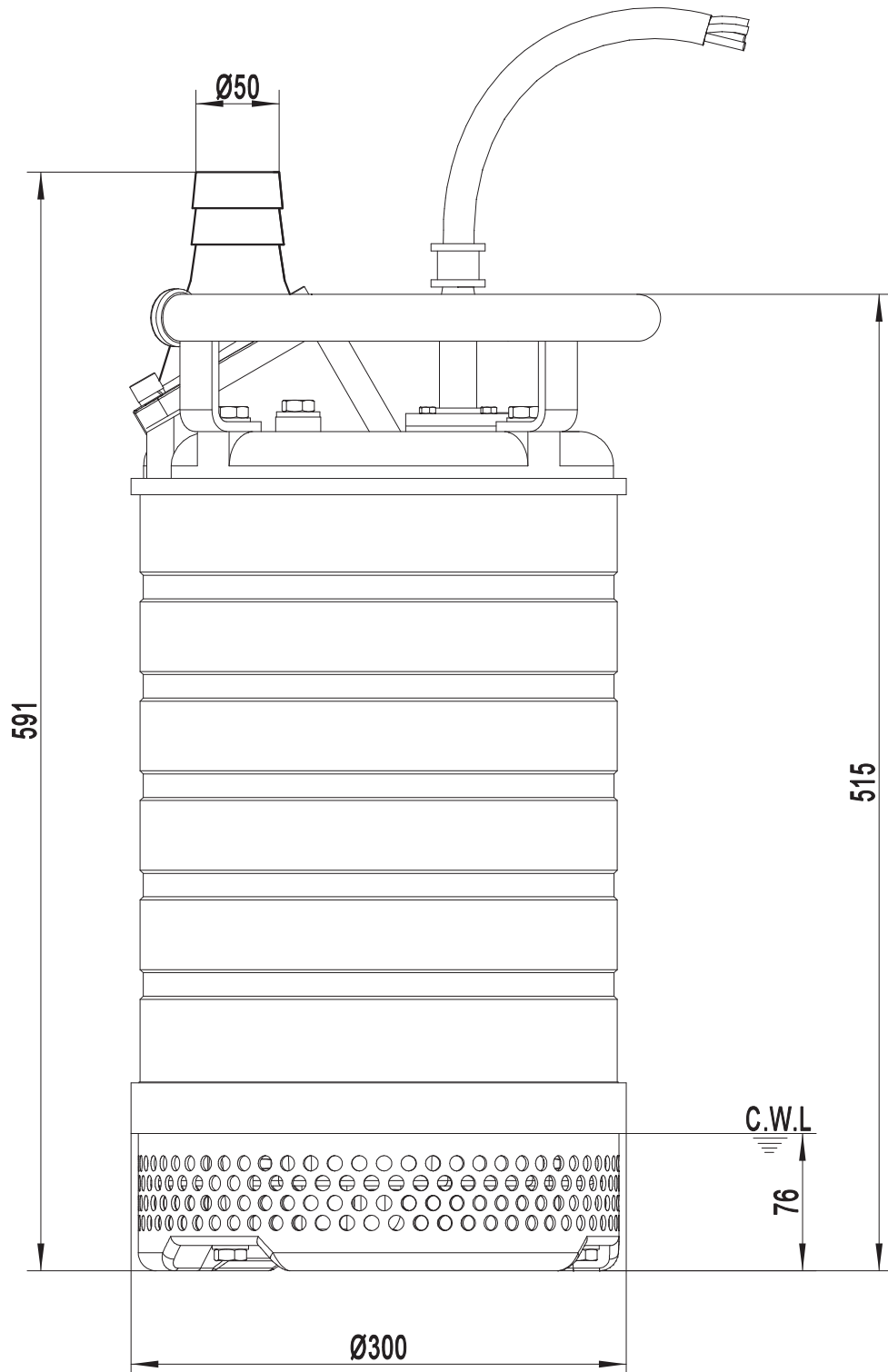


**SOLIDPUMP**

ГАБАРИТНЫЕ РАЗМЕРЫ  
ТИП: ПОГРУЖНОЙ ДРЕНАЖНЫЙ НАСОС

МОДЕЛЬ: 50TS3.7

МОДЕЛЬ	МАССА, КГ
50TS3.7	58

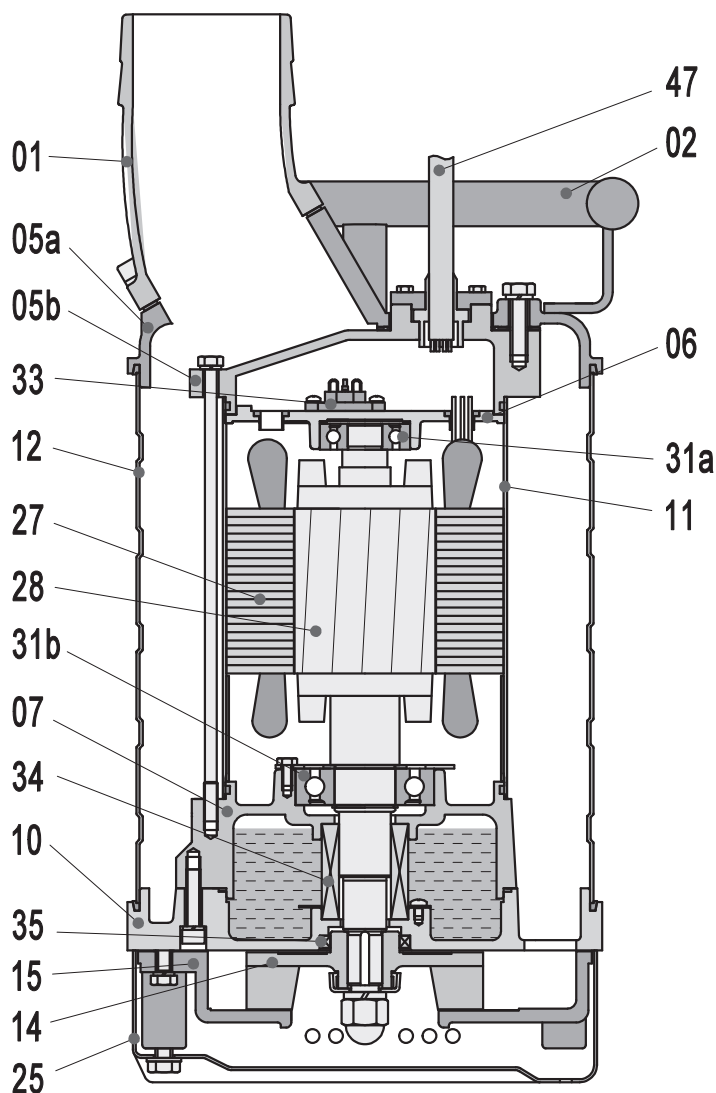


C.W.L: минимальный уровень воды  
для непрерывной работы

**SOLIDPUMP**

ГАБАРИТНЫЕ РАЗМЕРЫ  
ТИП: ПОГРУЖНОЙ ДРЕНАЖНЫЙ НАСОС

МОДЕЛЬ: 50TS3.7



№	Наименование	Материал	№	Наименование	Материал
01	Патрубок под шланг	AISI304SS	15	Диффузор	AISI304SS
02	Ручка	AISI304SS	25	Всасывающий фильтр	AISI304SS
05a	Верхняя крышка	AISI304SS	27	Статор	
05b	Верхняя крышка	AISI304SS	28	Ротор	Вал: AISI420SS
06	Корпус верхнего подшипника	Чугун	31a	Подшипник	Шарикоподшипник
07	Корпус подшипника	AISI304SS	31b	Подшипник	Шарикоподшипник
10	Крышка масляной камеры	AISI304SS	33	Термозащита двигателя	
11	Корпус электродвигателя	Нержавеющая сталь	34	Механическое уплотнение	Карбид кремния-карбид кремния/ Углерод-карбид кремния
12	Внешний корпус	AISI304SS	35	Масляное уплотнение	
14	Рабочее колесо	AISI304SS	47	Кабель	H07RN-F

*Характеристики могут быть изменены без предварительного уведомления*

Официальный дистрибьютор **Solidpump** в РФ  
ООО «РК-Трейд» Россия, 129110, г. Москва, а/я 28,  
+ 7 499 110 04 36, + 7 499 450 78 33  
info@solidpump.ru, www.solidpump.ru

Вер. 22.12.2022

**SOLIDPUMP**