

ЛИСТ ТЕХНИЧЕСКИХ ДАННЫХ НАСОСА

ТИП: ПОГРУЖНОЙ ДРЕНАЖНЫЙ НАСОС

МОДЕЛЬ: 50TS1.5

ЧАСТОТА: 50 Гц

ТЕХНИЧЕСКИЕ ХАРАКТЕРИСТИКИ

НАПОРНЫЙ ПАТРУБОК

50 мм

НАПОР

Макс: 21 м

Ном: 15 м

ПОДАЧА

Макс: 0.5 м³/мин

Ном: 0.25 м³/мин

МОЩНОСТЬ ДВИГАТЕЛЯ

1.5 кВт

НАПРЯЖЕНИЕ

3 Øх 400 В

СИЛА ТОКА

3.5 А

ЧАСТОТА ВРАЩЕНИЯ

2 P/ S.S.2850 об/мин

МЕТОД ПУСКА

Прямой

КЛАСС ИЗОЛЯЦИИ

F

60

50

40

30

20

10

0

2.0

1.7

1.4

20

НАПОР

КПД

МОЩНОСТЬ

50TS1.5

50 Гц

%

кВт

м

0

10

20

30 м³/ч

КПД

МОЩНОСТЬ (P1)

НАПОР

0

0.25

0.5 м³/мин

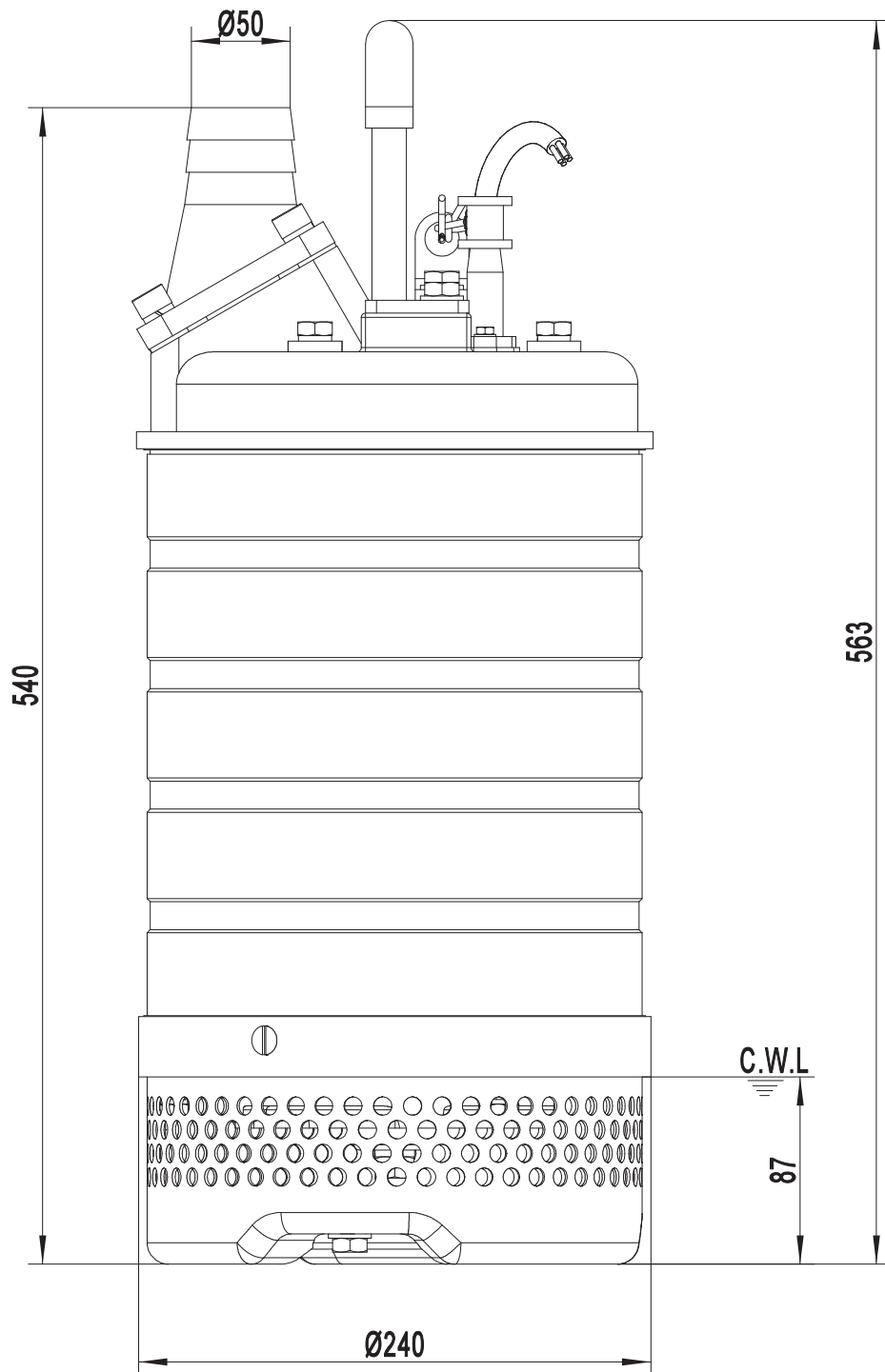
Подача

SOLIDPUMP

ГАБАРИТНЫЕ РАЗМЕРЫ
ТИП: ПОГРУЖНОЙ ДРЕНАЖНЫЙ НАСОС

МОДЕЛЬ: 50TS1.5

МОДЕЛЬ	МАССА, КГ
50TS1.5	37

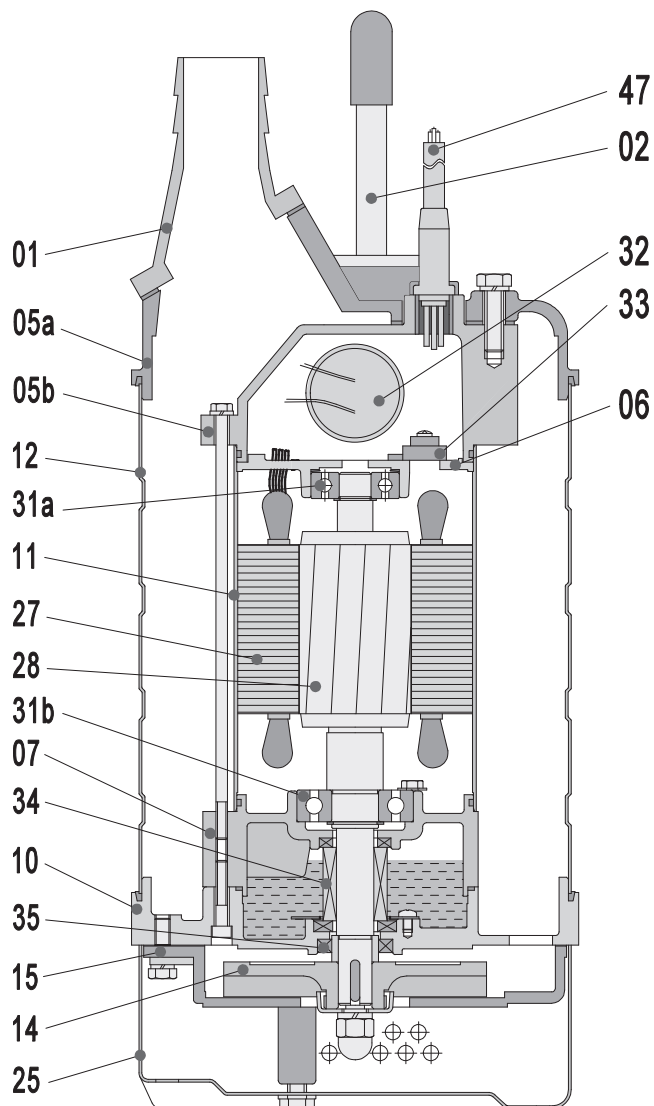


C.W.L.: минимальный уровень воды
для непрерывной работы

SOLIDPUMP

ГАБАРИТНЫЕ РАЗМЕРЫ
ТИП: ПОГРУЖНОЙ ДРЕНАЖНЫЙ НАСОС

МОДЕЛЬ: 50TS1.5



№	Наименование	Материал	№	Наименование	Материал
01	Патрубок под шланг	AISI304SS	25	Всасывающий фильтр	AISI304SS
02	Ручка	AISI304SS	27	Статор	
05a	Верхняя крышка	AISI304SS	28	Ротор	Вал: AISI420SS
05b	Верхняя крышка	AISI304SS	31a	Подшипник	Шарикоподшипник
06	Корпус верхнего подшипника	Чугун	31b	Подшипник	Шарикоподшипник
07	Корпус подшипника	AISI304SS	32	Конденсатор	(только однофазный)
10	Крышка масляной камеры	AISI304SS	33	Термозащита двигателя	
11	Корпус электродвигателя	Нержавеющая сталь	34	Механическое уплотнение	Карбид кремния-карбид кремния/ Углерод-карбид кремния
12	Внешний корпус	AISI304SS	35	Масляное уплотнение	
14	Рабочее колесо	AISI304SS	47	Кабель	H07RN-F
15	Диффузор	AISI304SS			

Характеристики могут быть изменены без предварительного уведомления

Официальный дистрибьютор **Solidpump** в РФ
 ООО «РК-Трейд» Россия, 129110, г. Москва, а/я 28,
 + 7 499 110 04 36, + 7 499 450 78 33
 info@solidpump.ru, www.solidpump.ru

Вер. 22.12.2022

SOLIDPUMP