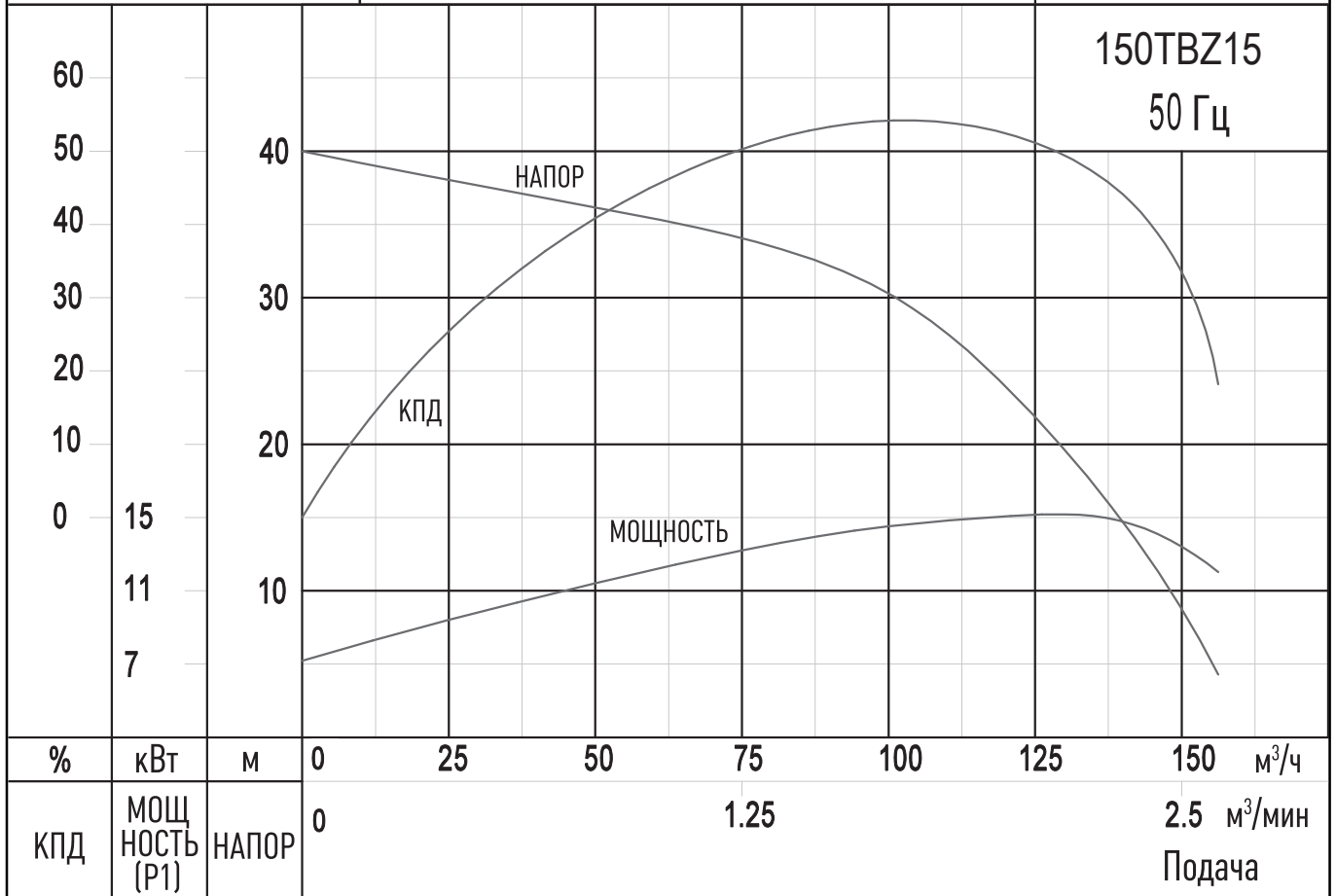


# ЛИСТ ТЕХНИЧЕСКИХ ДАННЫХ НАСОСА

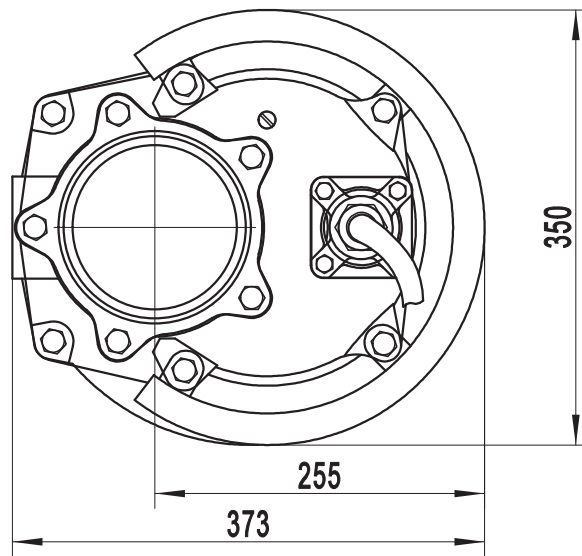
ТИП: ПОГРУЖНОЙ ДРЕНАЖНЫЙ НАСОС	МОДЕЛЬ: 150TBZ15	ЧАСТОТА: 50 Гц
	<b>ТЕХНИЧЕСКИЕ ХАРАКТЕРИСТИКИ</b>	
НАПОРНЫЙ ПАТРУБОК	150 мм	
НАПОР	Макс: 40 м	Ном: 30 м
ПОДАЧА	Макс: 2.60 м <sup>3</sup> /мин	Ном: 1.70 м <sup>3</sup> /мин
МОЩНОСТЬ ДВИГАТЕЛЯ	15 кВт	
НАПРЯЖЕНИЕ	3 Øх 400 В	
СИЛА ТОКА	29.5 А	
ЧАСТОТА ВРАЩЕНИЯ	2 P/ S.S.2850 об/мин	
МЕТОД ПУСКА	Прямой	
КЛАСС ИЗОЛЯЦИИ	F	



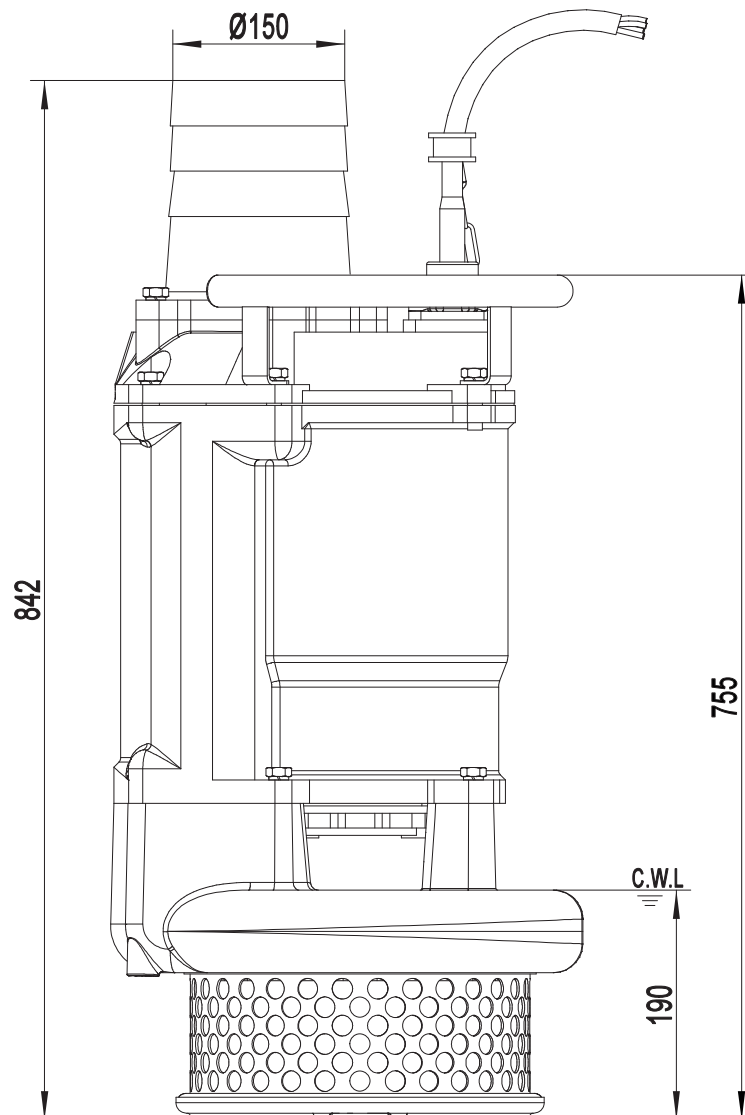
**SOLIDPUMP**

ГАБАРИТНЫЕ РАЗМЕРЫ  
ТИП: ПОГРУЖНОЙ ДРЕНАЖНЫЙ НАСОС

МОДЕЛЬ: 150TBZ15



МОДЕЛЬ	МАССА, КГ
150TBZ15	146

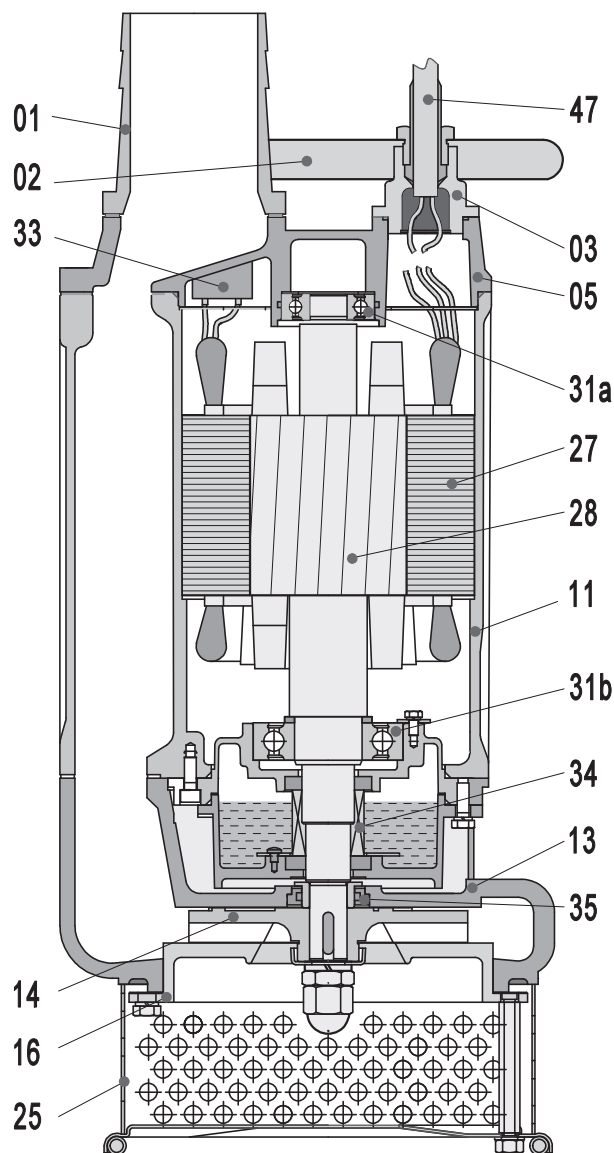


C.W.L.: минимальный уровень воды  
для непрерывной работы

**SOLIDPUMP**

ГАБАРИТНЫЕ РАЗМЕРЫ  
ТИП: ПОГРУЖНОЙ ДРЕНАЖНЫЙ НАСОС

МОДЕЛЬ: 150TBZ15



№	Наименование	Материал	№	Наименование	Материал
01	Патрубок под шланг	Чугун	27	Статор	Вал: AISI420SS
02	Ручка	Сталь	28	Ротор	Шарикоподшипник
03	Кабельный ввод	Чугун	31a	Подшипник	Шарикоподшипник
05	Верхняя крышка	Чугун	31b	Подшипник	
11	Корпус электродвигателя	Чугун	33	Термозащита двигателя	Карбид кремния-карбид кремния/ карбид кремния-карбид кремния
13	Корпус насоса	Чугун	34	Механическое уплотнение	
14	Рабочее колесо	Высокохромистый сплав	35	Масляное уплотнение	
16	Всасывающая пластина	Чугун с шаровидным графитом	47	Кабель	
25	Всасывающий фильтр	Сталь			

*Характеристики могут быть изменены без предварительного уведомления*

Официальный дистрибьютор **Solidpump** в РФ  
ООО «РК-Трейд», г. Москва, ул. Гиляровского,  
д. 57, стр. 1, +7 (499) 430 07 30,  
solidpump@solidpump.ru, www.solidpump.ru

Вер. 22.12.2022

**SOLIDPUMP**